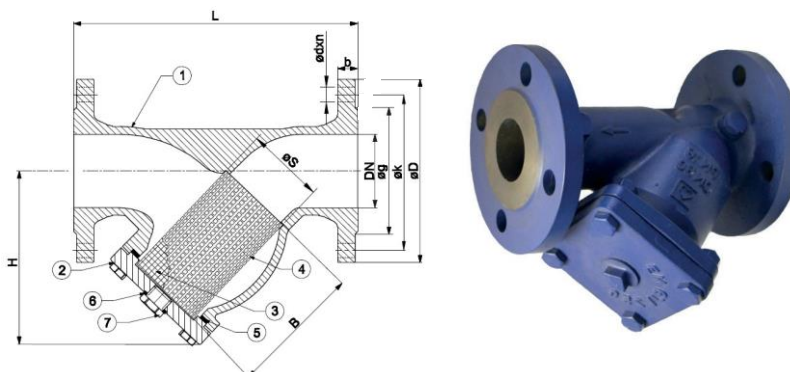


HERZ - Separator de impurități, tip Y

Fișa tehnică 4 4111 XX, E 0218

☑ Dimensiuni în mm



DN	50 2"	65 2-1/2"	80 3"	100 4"	125 5"	150 6"	200 8"	250 10"	300 12"	350 14"	400 16"
Număr comandă	4 4111 80	4 4111 81	4 4111 82	4 4111 83	4 4111 84	4 4111 85	4 4111 86	4 4111 87	4 4111 88	4 4111 89	4 4111 90
L	230	290	310	350	400	480	600	730	850	980	1100
H	145	165	175	236	267	298	340	390	440	520	630
H max.	260	333	363	454	510	579	657	875	960	1160	1329
B		132	149	192	227	244	313	395	425	640	699
S		78	89,5	109	135	160	210	258	308	365	410
D	165	185	200	220	250	285	340	405	460	520	580
k	125	145	160	180	210	240	295	355	410	470	525
g	99	118	132	156	184	211	266	319	370	429	480
b	20	20	22	24	26	26	30	32	32	36	38
d	19	19	19	19	19	23	23	28	28	28	31
n	4	4	8	8	8	8	12	12	12	16	16
Greutate [kg]	10,5	16	21,5	28,5	39	52,5	89,5	149	228	340	505
Sită	600 μm			1500 μm							

☑ Specificație

Domeniu de temperatură: -10°C ... +110°C

Presiune nominală: PN16

Dimensiuni flanșă conform EN1092-2

Acoperire vopsea albastră RAL5000

Destinat sistemelor de apă caldă și rece, cu excepția fluidelor acide și inflamabile. Calitatea apei calde utilizată ca agent termic trebuie să fie conformă ÖNORM H5195 sau VDI-Standard 2035. Este permisă utilizarea glicolului etilenic sau propilenic într-un raport de amestec de 25-50%.

☑ Valori kvs

DN	50	65	80	100	125	150	200	250	300	350	400
Kvs	51	70	114	197	271	349	449	994	1566	2461	3645

☑ Materiale

Corp (1)	GG25
Capac (2)	GG25
Filtru (3)	AISI 304
Cadru de ranforsare (4)	Oțel inoxidabil
Garnitură (5)	Klingerit
Garnitură dop (6)	Cupru
Dop (7)	Oțel

Toate specificațiile și informațiile din cadrul acestui document sunt în conformitate cu informațiile disponibile la momentul tipării și destinate doar scopului informativ. Herz Armaturen își rezervă dreptul de a modifica și schimba produsele precum și specificații tehnice și/sau funcționarea lor ca urmare a evoluției tehnologiei. Se înțelege că toate imaginile produselor Herz sunt reprezentări simbolice și drept urmare pot diferi din punct de vedere vizual față de produsul propriu-zis. Culoarele pot diferi din cauza tehnologiei de tipărire folosite. În cazul în care aveți întrebări ulterioare, nu ezitați să contactați cea mai apropiată reprezentanță HERZ.

HERZ Diagrama	Separator de impurități
4 4111 XX	DN50 - DN400

